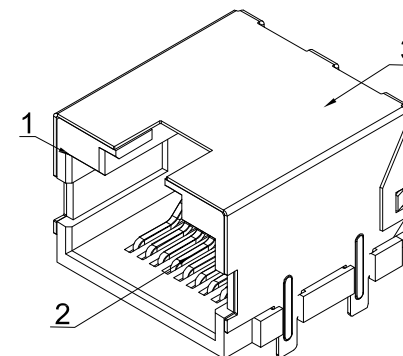
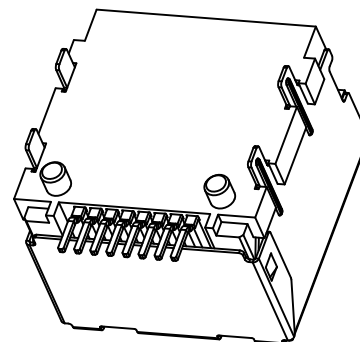
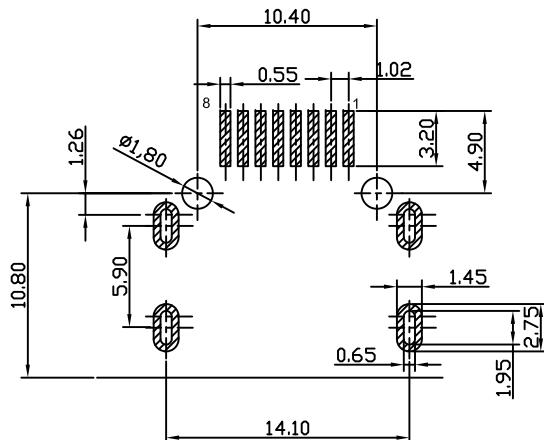
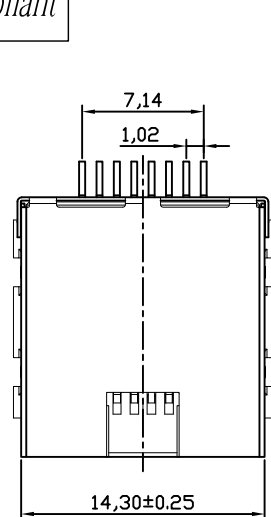
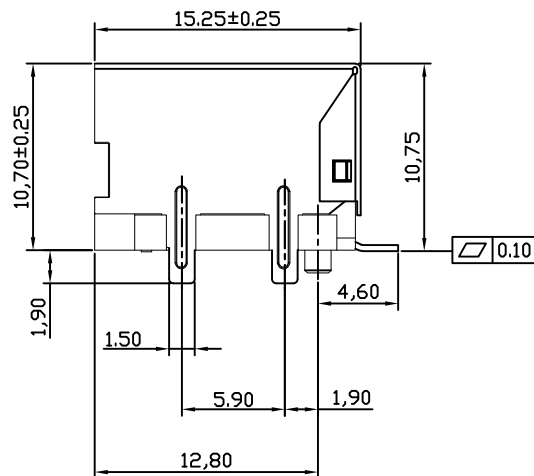
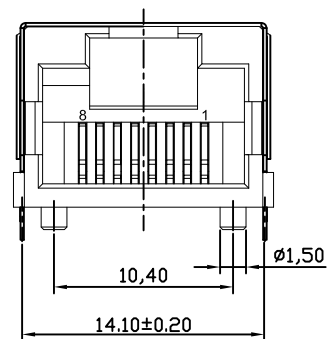


RoHS compliant



PCBLAYOUT
±0.05



NOTES

ELECTRICAL

- 1. VOLTAGE RATING : 125 VAC RMS.
- 2. CURRENT RATING : 1.5 AMP.
- 3. CONTACT RESISTANCE : 40 MILLIOHMS MAX.
- 4. INSULATION RESISTANCE : 500 MEGOHMS MIN @ 100V DC .
- 5. DIELECTRIC DIELECTRIC RESISTANCE : 500V DC RMS 50Hz. 1MIN.

MECHANICAL

- 1. DURRABILITY : 750 CYCLES MIN.
- 2. MATING/UNMATING FORCE: 2.24 KG.F MAX.

ENVIRONMENTAL :

- 1. STORAGE : -40°C ~ +85°C.
- 2. OPERATION : -40°C ~ +85°C.

TOLERANCE UNLESS OTHERWISE SPEC										品名 Classification		5321 8P8CS TAB UP 前插后贴				
BASIC DIMENSION	TOLERANCE									料号 Material No						
.X	±0.5									图样标记		数量 QTY	重量 Weight	比例 SCALE	尺寸 SIZE	单位 UNIT
.XX	±0.35														A4	MM
.XXX	±0.25	标记 Mark	处数 Number of places	文件号 Doc.No.		签名 Sign		日期 Date				共 1 张 第 1 张				
ANGLES		±0.5°		设计 Designed		Tinna		标准化 Standardize				Coorle Technology				
				校对 Proofread				审核 Check		Michael						
				工艺 Technology				批准 APPROVED		鲁俊						

3	外壳	黄铜 T=0.20	1	Ni 50u"
2	端子	磷铜 T=0.35	8	接触区选择性镀金, 焊接区G/F
1	主体	LCP BLACK	1	UL94V-0
序号	名称	材料	数量	备注